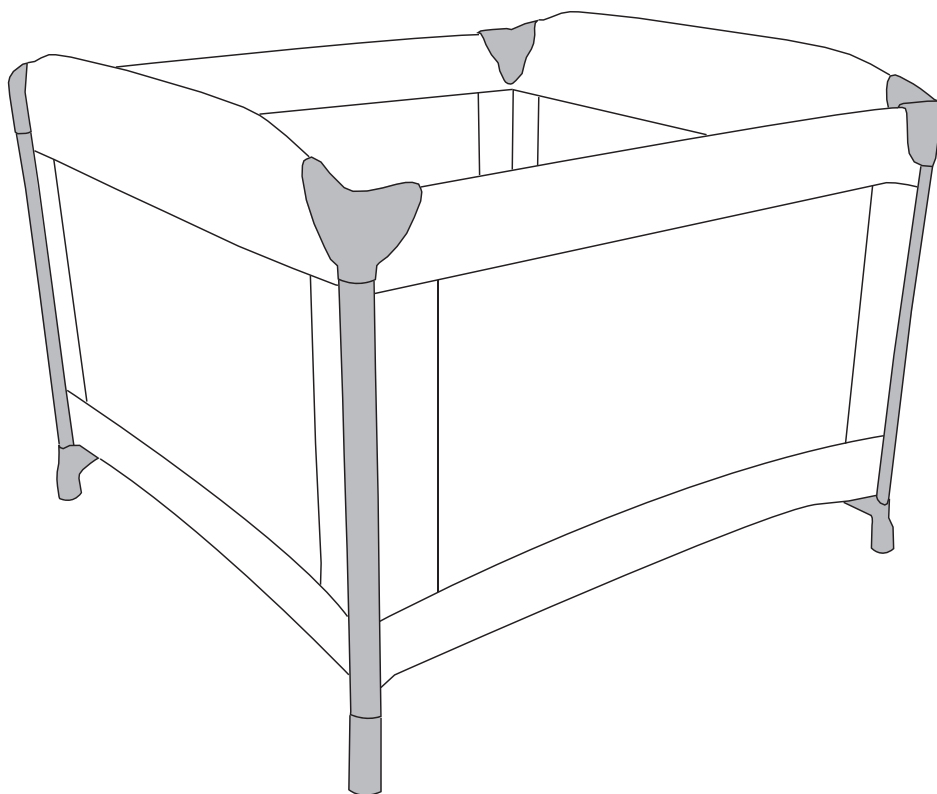


joovy®

Toy Room²™
1002/1003



© Joovy 2017 • 170227

USA: Joovy • 2919 Canton Street • Dallas, TX 75226 • Tel: (877) 456-5049 • Fax: (214) 761-1774 • Email: customerservice@joovy.com • Website: www.joovy.com
CANADA: ISSI Inc. • 4500 Thimens Blvd, Suite 100 • St-Laurent, QC, H4R 2P2 • Tel: (800) 667-4111 • Montreal: (514) 344-3045 • Email: service@issibaby.ca

⚠️ WARNING

Please read these instructions carefully before use and keep them for future reference.

- This product is a TOY playard for dolls and stuffed toys ONLY.
- NEVER use this toy for a baby or child for any purpose whatsoever.
- Death or Serious Injury may occur.
- Maximum weight allowed = 5 lbs.
- The product, including side rails, must be fully erected prior to use. Make sure latches are secure.
- Always provide the supervision necessary for the safety of your child.
- This product requires adult assembly. Be sure the playard is set up completely and properly before use.
- ALWAYS check that each of the four top rails are locked and the center of the floor is pushed down before use.
- Do not use any attachments or items not included in this instruction manual with this playard.
- POSSIBLE PINCHING HAZARD. When setting up the playard, use caution to avoid pinching your fingers on the top corners
- Keep children away from the playard during set-up.
- Discard all packaging materials properly. Do not allow children to play with them.

Please do not return this product to the store

If you experience any difficulty with the assembly or use of this product, or if you have a question regarding these instructions, please contact our Customer Service Department:

UNITED STATES – Joovy: (877) 456-5049, Hours 8:30 am – 5:00 pm Central Time.

CANADA – ISSI Inc.: (800) 667-4111, Hours 8:30 am – 5:00 pm Eastern Time.

Please note: Styles and colors may vary.

1 Assembling and Using your Toy Playard

To ensure safe operation of your toy playard, please follow these instructions carefully.

2 Unpacking the Product from the Box

- Carefully remove toy playard and all parts from the box and plastic bag.
- Remove any cardboard packing materials.
- Identify the parts (toy playard, travel bag, and documents (documents not shown) with the pictures in **Figure 2.1**.
- Remove all plastic or packing materials from any areas of the product and discard properly. Do not allow children to play with them.

⚠️ WARNING

Adult assembly is required for this product. No Tools Required

3 Unpacking from the Travel Bag/Assembling the Toy Playard

- Keep children away from playard while unpacking.
- Open the travel bag and remove the toy playard.
- Set the toy playard so it is resting on its feet.
- Pull upward on an upper side rail until it is straight. **See Figure 3.1.**
- Then rotate the rail inward to lock. **See Figure 3.2.**
- **NOTE:** There is ONE mechanism that locks each rail on all four sides.
- Repeat on the other three rails.
- Once you have locked the side rails in the up position, go back and check each side rail again to be sure they are all locked into position.
- Push down on the center of the floor. **See Figure 3.3.**

4 Folding/Packing the Toy Playard

- Pull upward on the webbing loop near the center of the toy playard floor. **See Figure 4.1.**
- Then unlock one upper rail by rotating the rail outward and then push down. **See Figure 4.2.**
- Repeat on the other three rails until all four top rails have been unlocked and folded.
- Gather the playard together until it is compact and completely folded. **See Figure 4.3.**
- Open the travel bag and slide it over the folded playard. Once the playard is completely inside the travel bag pull the draw strings to close. **See Figure 4.4.**

⚠️ WARNING

Be careful not to pinch your fingers on the top corners during assembly.
ALWAYS ensure that all side rails are locked into position before using this product.
NEVER use items not recommended by Joovy with this product.

Maintenance

All of the fittings, locks, rivets, and other hardware and plastic parts on the playard should be inspected periodically to insure that they are secured properly and not damaged or malfunctioning. The straps and fabric items and their stitching should also be inspected periodically to ensure that they are secured properly and not loose, torn or otherwise damaged. All moving parts and hinges should also be checked periodically to ensure they are operating properly.

If using this item at the beach you must clean sand off of ALL the parts before packing it into the travel bag. Getting sand in the top rail locks may damage the function.

Any missing, broken, or worn components should be replaced immediately, and the playard should not be used until they are replaced. Only original manufacturer's components should be used. If needed, please contact Joovy at our toll-free phone number.

Cleaning

The fabric material on this product can be cleaned using mild household soap or detergent and warm water on a sponge or clean cloth. Always allow the fabric to completely air dry before using the product.

The frame should always be kept clean and free of dirt and foreign matter. Use a sponge or cloth dampened with warm water and a mild detergent cleaner to clean these parts if necessary.

SATISFACTION GUARANTEED

We want you to be completely satisfied with your purchase of this product. Should you experience any difficulty in assembling or using this product, or if you have any questions, please contact our Customer Service Department:

UNITED STATES – Joovy: (877) 456-5049, Hours 8:30 am – 5:00 pm Central Time.

CANADA – ISSI Inc.: (800) 667-4111, Hours 8:30 am – 5:00 pm Eastern Time.

Please log onto www.joovy.com to register your new Joovy product.

MISE EN GARDE

Veillez lire ces instructions en entier avant l'utilisation et les conserver pour référence ultérieure.

- Ce produit est un parc JOUET pour les poupées ou peluches UNIQUEMENT.
- NE JAMAIS utiliser ce jouet pour un bébé ou un enfant pour une quelconque utilisation.
- Un décès ou des blessures graves pourraient survenir.
- Poids maximal autorisé = 2,27kg (5 lbs).
- Le produit, incluant les rails latéraux, doit être entièrement érigé avant l'utilisation. Assurez-vous que les sangles sont bien fixées.
- Offrez toujours la supervision requise pour la sécurité de votre enfant.
- Ce produit nécessite d'être assemblé par un adulte. Assurez-vous que le parc est entièrement et adéquatement monté avant de l'utiliser.
- TOUJOURS vérifier que les quatre rails supérieurs sont verrouillés et que le centre de la surface inférieure est bien fixé vers le bas avant l'utilisation.
- Ne pas utiliser d'accessoire ou article n'étant pas inclus dans ce manuel d'instructions avec ce parc.
- RISQUE DE COINCEMENT. Lors du montage du parc, faites preuve de prudence afin d'éviter de vous coincer les doigts dans les coins supérieurs.
- Gardez les enfants à l'écart du parc pendant son montage.
- Veuillez disposer adéquatement de tous les matériaux d'emballage. Ne laissez pas les enfants jouer avec ceux-ci.

NE PAS retourner ce produit au magasin

En cas de difficulté durant l'assemblage ou l'utilisation, ou pour toute question relative aux présentes instructions, communiquer avec notre service à la clientèle:

**ÉTATS UNIS – Joovy: (877) 456-5049, de 8h30 à 17h, heure du Centre.
CANADA – ISSI Inc.: (800) 667-4111, de 8h30 à 17h, heure de l'Est.**

S'il vous plaît noter: Styles et couleurs peuvent varier.

1 Assemblage et utilisation de votre parc jouet

Afin d'assurer un fonctionnement sécuritaire de votre parc jouet, veuillez suivre attentivement ces instructions.

2 Déballage du produit de la boîte

- Retirez délicatement le parc jouet ainsi que toutes les pièces de la boîte et du sac de plastique.
- Retirez tout carton d'emballage.
- Identifiez les pièces (parc jouet, sac de transport, et documents (documents non illustrés) grâce aux illustrations apparaissant à la **Figure 2.1**.
- Retirez tout le plastique et les matériaux d'emballage de toutes les parties du produit et disposez-en adéquatement. Ne laissez pas les enfants jouer avec ces derniers.

MISE EN GARDE

Assemblage par un adulte nécessaire pour ce produit. Aucun outil requis.

3 Déballage du sac de transport /Assemblage du parc jouet

- Gardez les enfants à l'écart du parc pendant le déballage.
- Ouvrez le sac de transport et retirez le parc jouet.
- Placez le parc jouet de façon à ce qu'il repose sur ses pattes.
- Tirez vers le haut sur un des rails supérieurs jusqu'à ce qu'il soit bien droit. **Voir Figure 3.1.**
- Effectuez ensuite une rotation du rail vers l'intérieur pour le verrouiller. **Voir Figure 3.2.**
NOTE: Il y a UN mécanisme qui verrouille chaque rail des quatre côtés.
- Répétez pour les trois autres rails.
- Une fois que les rails latéraux sont verrouillés au haut, vérifiez que chaque rail latéral soit bien verrouillé en position.
- Poussez vers le bas sur le centre de la surface intérieure. **Voir Figure 3.3.**

4 Pliage/Rangement du parc jouet

- Tirez vers le haut sur l'anneau en sangle près du centre de la surface inférieure du parc jouet. **Voir Figure 4.1.**
- Déverrouillez ensuite le rail supérieur en effectuant une rotation du rail supérieur vers l'extérieur et en poussant vers le bas. **Voir Figure 4.2.**
- Répétez au niveau des trois autres rails jusqu'à ce que les quatre rails supérieurs aient été déverrouillés et pliés.
- Ramenez le parc ensemble jusqu'à ce qu'il soit compact et complètement plié. **Voir Figure 4.3.**
- Ouvrez le sac de transport et glissez-le au-dessus du parc plié. Une fois le parc complètement à l'intérieur du sac de transport, tirez sur les cordons coulissants pour le fermer. **Voir Figure 4.4.**

MISE EN GARDE

Veillez à ne pas vous coincer les doigts dans les quatre coins supérieurs pendant l'assemblage.
TOUJOURS s'assurer que tous les rails latéraux sont verrouillés en position avant d'utiliser ce produit.
NE JAMAIS utiliser d'articles non recommandés par Joovy avec ce produit.

Entretien

Tous les embouts, mécanismes de verrouillage, rivets et autres pièces de quincaillerie et de plastique du parc doivent être inspectés périodiquement afin d'assurer qu'ils sont bien fixés et en bon état. Les sangles et pièces de tissus ainsi que leurs coutures doivent aussi être inspectées périodiquement afin d'assurer qu'ils sont bien fixés et qu'ils ne sont pas décousus, déchirés ou endommagés. Toutes les pièces amovibles et charnières doivent aussi être inspectées périodiquement afin d'assurer qu'elles sont en bon état de marche.

Si vous utilisez cet article à la plage, vous devez retirer le sable de TOUTES les pièces avant de remettre le parc dans le sac de transport. Du sable dans le rail supérieur pourrait causer un bris du mécanisme de verrouillage.

Toute composante manquante, brisée ou usée devrait être remplacée immédiatement et le parc ne devrait pas être utilisé jusqu'à ce qu'elle ait été remplacée. Seules les composantes originales du fabricant devraient être utilisées. Au besoin, veuillez contacter Joovy à notre numéro sans frais.

Nettoyage

Le tissu de ce produit peut être nettoyé en utilisant un savon ou détergent doux ainsi que de l'eau tiède sur une éponge ou un chiffon propre. Laissez toujours le tissu sécher entièrement à l'air libre avant d'utiliser le produit.

Le cadre devrait toujours demeurer propre et exempt de saletés ou de corps étrangers. Utilisez une éponge ou un chiffon humide ainsi qu'un détergent doux pour nettoyer ces parties, si nécessaire.

SATISFACTION GARANTIE

Nous voulons que nos clients soient entièrement satisfaits de l'achat de ce produit. En cas de difficulté durant l'assemblage ou l'utilisation, ou pour toute question, communiquer avec notre service à la clientèle:

ÉTATS-UNIS – Joovy: (877) 456-5049, de 8h30 à 17 h, heure du Centre.

CANADA – ISSI Inc.: (800) 667-4111, de 8h30 à 17 h, heure de l'est.

Pour inscrire un nouveau produit Joovy, consulter notre site Web à l'adresse www.joovy.com.

ADVERTENCIA

Por favor, lea este manual de instrucciones por completo antes de usar el producto y consérvelo para futuras consultas.

- Este producto es un corralito de JUGUETE SOLO para muñecas y peluches.
- NUNCA use este juguete con bebés o niños bajo ningún concepto.
- Podría resultar gravemente dañado o morir.
- Peso máximo permitido = 5 lbs (2.27kg).
- Se debe armar bien el producto, incluyendo las barandas laterales, antes de usarlo. Asegúrese de que las trabas estén bien colocadas.
- Brinde siempre la supervisión necesaria, por la seguridad de su hijo.
- Este producto debe ser armado por un adulto. Asegúrese de que el corralito esté completamente armado antes de usarlo.
- Verifique SIEMPRE que las cuatro barandas superiores estén trabadas y que el centro del piso esté abajo antes de usarlo.
- No use ninguna fijación ni accesorio que no esté incluido en este manual de instrucciones.
- PELIGRO DE PELLIZCARSE. Al armar el corralito, tenga cuidado de no pellizcarse los dedos con las esquinas superiores.
- Mantenga a los niños alejados del corralito mientras lo arma.
- Elimine correctamente los materiales de embalaje. No permita que los niños jueguen con ellos.

Por favor no devuelva este producto a la tienda

Si tiene dificultades con el ensamblaje o el uso de este producto, o si tiene consultas relacionadas a estas instrucciones, por favor póngase en contacto con nuestro Departamento de Atención al Cliente:

ESTADOS UNIDOS – Joovy: (877) 456-5049, entre las 8:30 am y 5:00 pm Hora Central.

CANADÁ – ISSI Inc.: (800) 667-4111, entre las 8:30 am y 5:00 pm Hora del Este.

Nota: Los estilos y colores pueden variar.

1 Armado y uso del corralito

Para garantizar la operación segura del corralito, por favor, siga estas instrucciones cuidadosamente.

2 Desembalaje del producto

- Retire con cuidado el corralito de juguete y todas las piezas de la caja y la bolsa de plástico.
- Retire todos los cartones de embalaje.
- Identifique las piezas (corralito de juguete, bolsa de viaje y documentos (no se muestran) usando las imágenes de la **Figura 2.1**.
- Retire todo el material de plástico o de embalaje y elimínelo correctamente. No permita que los niños jueguen con ellos.

ADVERTENCIA

Este producto debe ser armado por un adulto. No se necesitan herramientas.

3 Desembalaje/Armado del corralito de juguete

- Mantenga a los niños alejados del corralito mientras lo desembala.
 - Abra la bolsa de viaje y retire el corralito.
 - Coloque el corralito de juguete apoyado sobre sus patas.
 - Tire de una de las barandas laterales hacia arriba hasta que quede recta. **Ver Figura 3.1.**
 - Luego, gire la baranda hacia adentro para trabarla. **Ver Figura 3.2.**
- NOTA:** En los cuatro lados, hay UN mecanismo que traba cada baranda.
- Repita los pasos con las otras tres barandas.
 - Una vez levantadas y trabadas las barandas laterales, revise cada una para asegurarse de que estén bien trabadas.
 - Empuje el centro del piso hacia abajo. **Ver Figura 3.3.**

4 Cómo plegar y guardar el corralito de juguete

- Tire del lazo tejido que está cerca del centro del piso del corralito. **Ver Figura 4.1.**
- Luego, destrabe una de las barandas superiores girándola hacia afuera y empujándola hacia abajo. **Ver Figura 4.2.**
- Repítalo con las otras tres barandas hasta que las cuatro estén destrabadas y plegadas.
- Junte los extremos del corralito hasta que quede compacto y completamente plegado. **Ver Figura 4.3.**
- Abra la bolsa de viaje e introduzca el corralito plegado. Una vez que esté completamente adentro de la bolsa, tire de las cuerdas para cerrarla. **Ver Figura 4.4.**

ADVERTENCIA

Tenga cuidado de no pellizcarse los dedos con las esquinas superiores durante el armado.
Asegúrese SIEMPRE de que todas las barandas estén bien trabadas antes de usar este producto.
NUNCA use artículos no recomendados por Joovy con este producto.

Mantenimiento

Se deben revisar periódicamente todos los accesorios, trabas, remaches y demás piezas metálicas y plásticas del corralito para asegurarse de que estén bien sujetos y no estén dañados ni funcionen mal. También se deben revisar las correas, telas y costuras para asegurarse de que no estén sueltas, flojas, rotas o dañadas. Además, se deben revisar periódicamente todas las piezas móviles y bisagras para asegurarse de que funcionen correctamente.

Si el corralito se usa en la playa, se debe limpiar la arena de TODAS las piezas antes de guardarlo en la bolsa. Si las trabas de las barandas superiores tienen arena, se puede dañar el mecanismo.

Se deben cambiar de inmediato todos los componentes faltantes, rotos o gastados, y no se debe usar el corralito hasta que no hayan sido cambiados. Solo se deben usar componentes originales. Si lo necesita, por favor contáctese con Joovy a nuestro número de llamada gratuita.

Limpieza

El material de tela de este producto puede limpiarse con una esponja o paño limpio embebido en jabón o detergente suave de uso doméstico y agua tibia. Siempre deje secar bien la tela al aire libre antes de usar el producto.

Se debe mantener el armazón siempre limpio y sin material extraño. Cuando sea necesario, use una esponja o paño humedecido en agua tibia y detergente suave para limpiar estas partes.

SATISFACCIÓN GARANTIZADA

Queremos que usted esté completamente satisfecho con la compra de este producto. Si tiene alguna dificultad en el ensamblaje o el uso de este producto, o si tiene alguna consulta - Por favor póngase en contacto con nuestro Departamento de Atención al Cliente:

ESTADOS UNIDOS – Joovy: (877) 456-5049, entre las 8:30 am y 5:00 pm Hora Central.

CANADÁ – ISSI Inc.: (800) 667-4111, entre las 8:30 am y 5:00 pm Hora del Este.

Por favor entre en www.joovy.com para registrar su nuevo producto Joovy.

